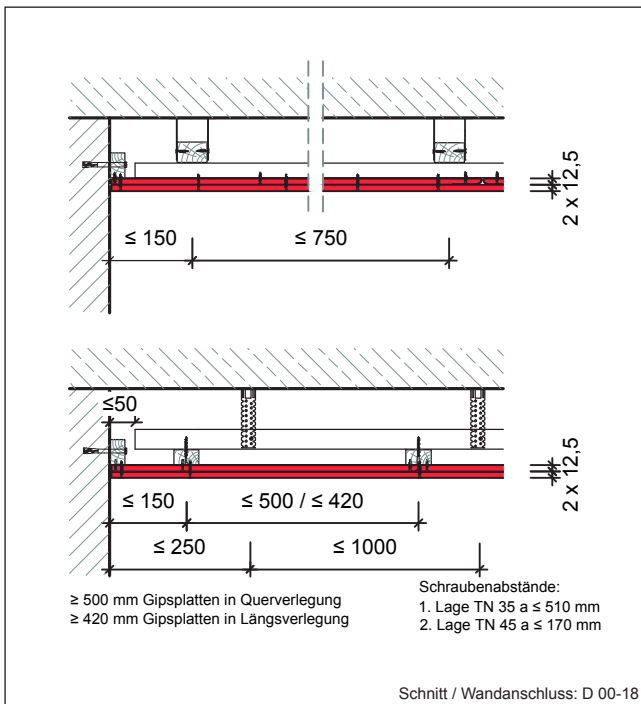
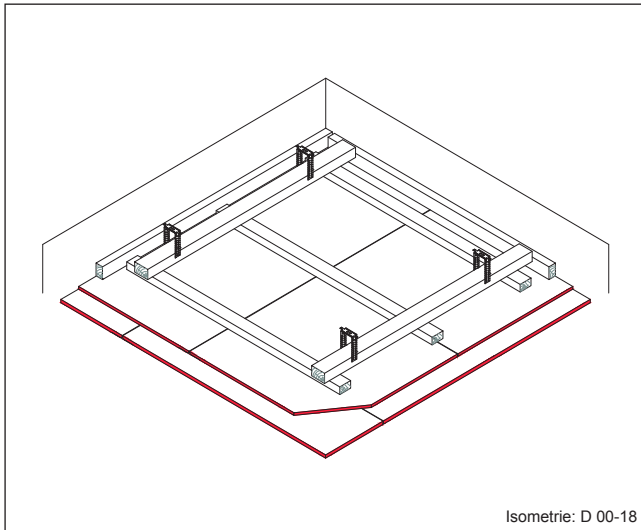


Unterdecken Grundlagen der Verarbeitung

nichttragende, abgehängte Unterdeckenkonstruktion
nach DIN 18181 + DIN EN 13964



abgehängte Unterdecke
ohne Anforderungen an Brand- und / oder Schallschutz

Deckenaufbau

Beplankung	2x12,5 mm DANO® Bau A/GKB oder 2x12,5 mm DANO® Bau imprägniert H2/GKBi oder 2x12,5 mm DANO® Feuer DF/GKF oder 2x12,5 mm DANO® Feuer imprägniert DFH2/GKFi oder 2x12,5 mm DANO® Stabil DFH2IR/GKFi oder 2x12,5 mm DANO® Schall DF/GKF-SSP
Unter- konstruktion	Holzlattung 50 x 30 mm / 60 x 40 mm nach DIN 4074-1/S10, HF ≤ 20%
Dämmung - optional -	bei Verwendung Mineralwolle, nicht brennbar nach DIN EN 13162

Materialbedarf pro m² Deckenfläche

(Deckenfläche 10,00 m x 10,00 m = 100,00 m²)

Artikel	Bedarf/m ²
Wandanschluss: Holzlattung 50/30 mm	0,50 m
Drehstiftdübel 6/80 (für Wandanschluss)	1,00 Stück
Abhänger: Direktabhänger inkl. Befestigungsmittel	1,44 Stück
Holzlattung (Grundlattung) a ≤ 750 mm	1,30 m
Holzlattung (Traglattung) a ≤ 500 mm / ≤ 420 mm	2,10 m / 2,50 m
geeignete Holzschraube (Befestigung der Traglattung) z.B. 4/60 mm	ca. 6 Stück
Beplankung: -Gipsplatte Typ A, d = 12,5 mm	2,00 m ²
Verspachtelung Q2: -Fugenspachtel nach DIN EN 13963 z.B. aus dem DANO® - Spachtelsortiment	0,40 kg
-Fugendeckstreifen (optional)	0,67 m
Schnellbauschrauben: -THN 35 / TN 35 a ≤ 510 mm	ca. 7 Stück
-THN 45 / TN 45 a ≤ 170 mm	ca. 21 Stück

Werte ohne Verlust- und Verschnittzuschlag

Konstruktionsmerkmale

Gipsplattenbekleidung mit Gipsplatten A/GKB auf Holz- Unterkonstruktion - abgehängt

Achsabstände	Abhänger (Direktabh.)	≤ 1000 mm (Grundlattung 40/60) ≤ 850 mm (Grundlattung 30/50)
	Grundlattung ≥ 30/50 mm	≤ 750 mm
Traglattung ≥ 50/30 mm		≤ 500 mm (bei Querverlegung) ≤ 420 mm (bei Längsverlegung)

Gewicht der GK-Deckenbekleidung (bei Beplankung mit DANO® Bau A/GKB)
einschließlich notwendiger Unterkonstruktion: **ca. 24,0 kg/m²**

Verarbeitungsempfehlung

Notwendige Wärmedämmstoffe, z.B. Mineralwolle nach DIN EN 13162 optional ausführbar.

Die Gipsplattenbekleidung darf durch den Dämmstoff nicht belastet werden. UK ggf. verstärken / anpassen.

Gesetzliche Vorschriften zur Energieeinsparverordnung EnEV, in aktueller Fassung, sind ggf. zu beachten.

Empfehlung/ Anforderung an die Verspachtelung:

Verspachtelung von 2-lagigen Gipsplatten Bekleidungen Sichtseite mit Fugendeckstreifen ausführen.

Bemerkungen / Hinweise

Holzlattungen jeweils aus Nadelholz DIN 4074-1/Sortierklasse S 1, Holzquerschnitt ≥ 30 x ≥ 50 mm, Holzfeuchte ≤ 20% • Verwendete Befestigungsmittel sind für kraftschlüssige Verbindungen der Holzkonstruktionsteile verantwortlich auszuwählen und fachgerecht auszuführen • Empfehlung: Je Kreuzungspunkt der Holzunterkonstruktion 2 Holzschrauben verwenden • Für Ausschreibung und Ausführung von Trockenbauarbeiten gilt VOB Vergabe- und Vertragsordnung für Bauleistungen sowie insbesondere ATV DIN 18340 • Die einschlägigen Ausführungsnormen DIN 18181, DIN 18168 bzw. DIN EN 13964 sind zu beachten • Vorgaben nach DIN 18340, 3.1.8 beachten • Fugen gestoßener Gipsplatten-Bekleidungen sowie Schraubenköpfe sind zu verspachteln. Empfehlung: Gipsplatten-Stirnseiten mit Fasenhobel oder Cuttermesser vor dem Verspachteln anfasen • Anschlüsse an benachbarte Bauteile sind dicht auszuführen. Fugenerspachtelung i.d.R. Q2 • Stoßfugenversatz der Gipsplatten-Bekleidung ≥ 400 mm • Weitere Hinweise gem. DIN 18181, „Gipsplatten im Hochbau – Verarbeitung“ beachten •

Dieses Konstruktionsdatenblatt wird der Georg Kimmel GmbH von der Danogips GmbH & Co. KG zur Verfügung gestellt. Alle Rechte und technische Änderungen vorbehalten. Angaben entsprechen dem technischen Stand Februar 2017 auf Grundlage amtlicher allgemeiner bauaufsichtlicher Prüfzeugnisse / Normung verantwortlich zu prüfen. Angaben zum Materialbedarf als Beispielkalkulation. Der exakte Materialbedarf kann abweichen und sollte baustellenbezogen angepasst werden. Nachdrucke und / oder fototechnische Reproduktionen nur mit ausdrücklicher Genehmigung der Danogips GmbH & Co. KG. © Copyright by Danogips GmbH & Co. KG

Georg Kimmel GmbH: Kabelstraße 91, 41069 Mönchengladbach, Telefon 02161 / 3540-0, Fax 02161 / 831356, www.kimmel.de
E-Mail: verkauf@kimmel.de