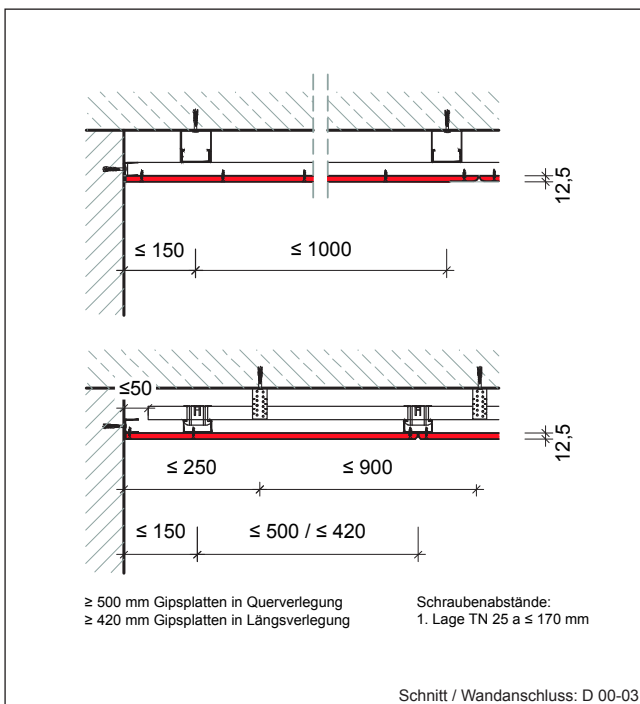
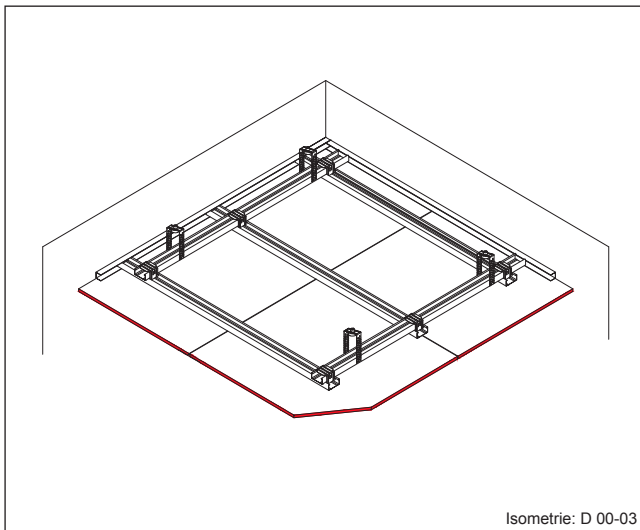




Unterdecken Grundlagen der Verarbeitung

nichttragende, abgehängte Unterdeckenkonstruktion
nach DIN 18181 + DIN EN 13964



abgehängte Unterdecke ohne Anforderungen an Brand- und / oder Schallschutz

Deckenaufbau

Beplankung	1x12,5 mm DANO® Bau A/GKB oder 1x12,5 mm DANO® Bau imprägniert H2/GKBi oder 1x12,5 mm DANO® Feuer DF/GKF oder 1x12,5 mm DANO® Feuer imprägniert DFH2/GKFi oder 1x12,5 mm DANO® Stabil DFH2IR/GKFi oder 1x12,5 mm DANO® Schall DF/GKF-SSP
Unter- konstruktion	CD 60/27/06 nach DIN EN 14195 / DIN 18182
Dämmung - optional -	bei Verwendung Mineralwolle, nicht brennbar nach DIN EN 13162

Materialbedarf pro m² Deckenfläche

(Deckenfläche 10,00 m x 10,00 m = 100,00 m²)

Artikel	Bedarf/m ²
Wandanschluss: UD Profil 28/27/06 mm	0,50 m
Drehstiftdübel 6/40 (für UD-Befestigung)	1,00 Stück
Abhänger: Direktabhänger inkl. Befestigungsmittel	1,32 Stück
CD-Metallprofil (Grundprofil) a ≤ 1000 mm	1,20 m
CD-Metallprofil (Tragprofil) a ≤ 500 mm / ≤ 420 mm	2,10 m / 2,50 m
CD-Kreuzverbinder a ≤ 500 mm / ≤ 420 mm	2,30 Stk. / 2,50 Stk.
CD-Längsverbinder (je nach Bedarf)	ca. 0,7 Stück
Beplankung:	
- Gipsplatte Typ A, d = 12,5 mm	1,00 m ²
Verspachtelung Q2:	
- Fugenspachtel nach DIN EN 13963	0,40 kg
z.B. aus dem DANO® - Spachtelsortiment	
- Fugendeckstreifen (optional)	0,67 m
Schnellbauschrauben:	
- TMN 25 / TN 25 a ≤ 170 mm	ca. 21 Stück

Werte ohne Verlust- und Verschnittzuschlag

Konstruktionsmerkmale

Gipsplattenbekleidung mit Gipsplatten A/GKB auf Metall- Unterkonstruktion - abgehängt

Achsabstände	Abhänger (Direktabh.)	≤ 900 mm
	Grundprofil CD 60/27/06	≤ 1000 mm
	Tragprofil	≤ 500 mm (bei Querverlegung)
	CD 60/27/06	≤ 420 mm (bei Längsverlegung)

Gewicht der GK-Deckenbekleidung (bei Beplankung mit DANO® Bau A/GKB)
einschließlich notwendiger Unterkonstruktion: **ca. 11,0 kg/m²**

Verarbeitungsempfehlung

Notwendige Wärmedämmstoffe, z.B. Mineralwolle nach DIN EN 13162 optional ausführbar.

Die Gipsplattenbekleidung darf durch den Dämmstoff nicht belastet werden. UK ggf. verstärken / anpassen.

Gesetzliche Vorschriften zur Energieeinsparverordnung EnEV, in aktueller Fassung, sind ggf. zu beachten.

Empfehlung / Anforderung an die Verspachtelung:

Verspachtelung von 1-lagigen Gipsplatten Bekleidungen nur mit Fugendeckstreifen ausführen.

Bemerkungen / Hinweise

- Für Ausschreibung und Ausführung von Trockenbauarbeiten gilt VOB Vergabe- und Vertragsordnung für Bauleistungen sowie insbesondere ATV DIN 18340 • Die einschlägigen Ausführungsnormen DIN 18181, DIN 18168 bzw. DIN EN 13964 sind zu beachten • Die Verlegung von einzelnen elektrischen Leitungen im Deckenhohlraum ist zulässig - siehe hierzu die Hinweise in DIN 4102 Abs. 10.10.1
- Fugen gestoßener Gipsplatten-Bekleidungen sowie Schraubenköpfe sind zu verspachteln. Empfehlung: Gipsplatten-Stirnkanten mit Fasenhobel oder Cuttermesser vor dem Verspachteln anfasen • Anschlüsse an begrenzende Bauteile sind dicht auszuführen. Fugenerspachtelung i.d.R. Q2 • Stoßfugenversatz der Gipsplatten-Bekleidung ≥ 400 mm • Weitere Hinweise gem. DIN 18181, „Gipsplatten im Hochbau – Verarbeitung“ beachten •

Dieses Konstruktionsdatenblatt wird der Georg Kimmel GmbH von der Danogips GmbH & Co. KG zur Verfügung gestellt. Alle Rechte und technische Änderungen vorbehalten. Angaben entsprechen dem technischen Stand Februar 2017 auf Grundlage amtlicher allgemeiner bauaufsichtlicher Prüfzeugnisse und / oder Normungen. Vor Ausführung der einzelnen Bauteilkonstruktionen sind mögliche Änderungen und / oder Ergänzungen der amtlichen allgemeinen bauaufsichtlichen Prüfzeugnisse / Normung verantwortlich zu prüfen. Angaben zum Materialbedarf als Beispielkalkulation. Der exakte Materialbedarf kann abweichen und sollte baustellenbezogen angepasst werden. Nachdrucke und / oder fototechnische Reproduktionen nur mit ausdrücklicher Genehmigung der Danogips GmbH & Co. KG. © Copyright by Danogips GmbH & Co. KG