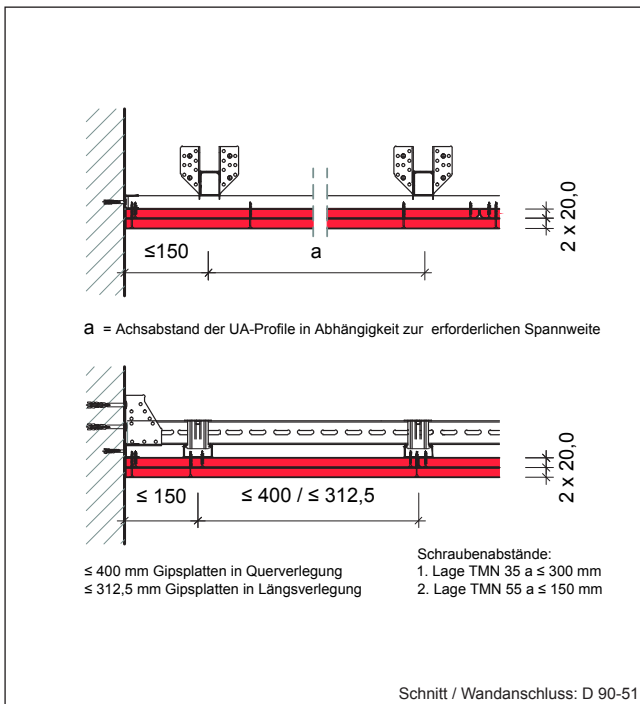
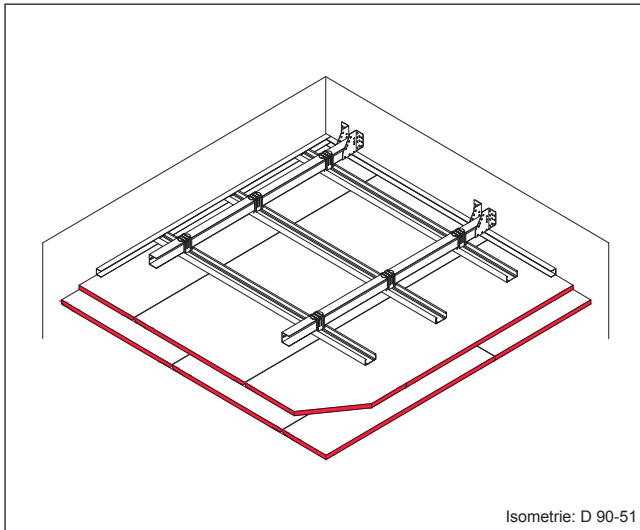




## Freitragende \* Gipsplatten-Unterdecke allein

Brandbeanspruchung von unten

**F90-A**



### Konstruktionsmerkmale

#### Gipsplattenbekleidung mit Gipsplatten DF/GKF auf Metall-Unterkonstruktion - Weitspanntechnik

Abstände der Metall-Unterkonstruktion

Grundprofil ≤ 750/400 mm

Max. Spannweite 3650 mm (UA100 a ≤ 400 mm)

Alle Spannweitenangaben unter [www.danogips.de/download/Weitspanntechnik](http://www.danogips.de/download/Weitspanntechnik)

Achsabstände	Tragprofil	
	CD 60/27/06	≤ 400 mm (bei Querverlegung) ≤ 312,5 mm (bei Längsverlegung)

Gewicht der GK-Deckenbekleidung (bei Beplankung mit DANO® Massiv DF/GKF) einschließlich notwendiger Unterkonstruktion: **ca. 41,0 kg/m<sup>2</sup>**

### Bemerkungen / Hinweise

- Für Ausschreibung und Ausführung von Trockenbauarbeiten gilt VOB Vergabe- und Vertragsordnung für Bauleistungen sowie insbesondere ATV DIN 18340 • Die einschlägigen Ausführungsnormen DIN 18181, DIN 18168 bzw. DIN EN 13964 sind zu beachten • Die Verlegung von einzelnen elektrischen Leitungen im Deckenhohlraum ist zulässig - siehe hierzu die Hinweise in DIN 4102 Abs. 10.10.1
- Fugen gestoßener Gipsplatten-Beplankungen sowie Schraubenköpfe sind zu verspachteln. Empfehlung: Gipsplatten-Stirnkanten mit Fasenhobel oder Cuttermesser vor dem Verspachteln anfasen • Anschlüsse an begrenzende Bauteile sind dicht auszuführen. Fugenerspachtelung i.d.R. Q2 • Stoßfugenversatz der Gipsplatten-Beplankung ≥ 400 mm • Weitere Hinweise gem. DIN 18181, „Gipsplatten im Hochbau – Verarbeitung“ beachten •

Dieses Konstruktionsdatenblatt wird der Georg Kimmel GmbH von der Danogips GmbH & Co. KG zur Verfügung gestellt. Alle Rechte und technische Änderungen vorbehalten. Angaben entsprechen dem technischen Stand Februar 2017 auf Grundlage amtlicher allgemeiner bauaufsichtlicher Prüfzeugnisse und / oder Normungen. Vor Ausführung der einzelnen Bauteilkonstruktionen sind mögliche Änderungen und / oder Ergänzungen der amtlichen allgemeinen bauaufsichtlichen Prüfzeugnisse / Normung verantwortlich zu prüfen. Angaben zum Materialbedarf als Beispielkalkulation. Der exakte Materialbedarf kann abweichen und sollte baustellenbezogen angepasst werden. Nachdrucke und / oder fototechnische Reproduktionen nur mit ausdrücklicher Genehmigung der Danogips GmbH & Co. KG. © Copyright by Danogips GmbH & Co. KG

Georg Kimmel GmbH: Kabelstraße 91, 41069 Mönchengladbach, Telefon 02161 / 3540-0, Fax 02161 / 831356, [www.kimmel.de](http://www.kimmel.de)  
E-Mail: [verkauf@kimmel.de](mailto:verkauf@kimmel.de)

### Nachweis

Allgemeines bauaufsichtliches Prüfzeugnis

**P-2100/577/15-MPA BS**

erhältlich unter Benennung des Bauvorhabens über [technik@danogips.de](mailto:technik@danogips.de)

### Deckenaufbau

Beplankung	2x20,0 mm DANO® Massiv DF/GKF oder 2x20,0 mm DANO® Massiv imprägniert DFH2/GKFi
Unter- konstruktion Grundprofil	DANO® UA-Profil abh. von der Spannweite
Tragprofil	CD 60/27/06 nach DIN EN 14195 / DIN 18182
Dämmung	ohne
Anschluss- bauteil	tragende, massive Wandkonstruktion der Feuerwiderstandsklasse F90-A oder höher

### Materialbedarf pro m<sup>2</sup> Deckenfläche

(Deckenfläche 2,00 m x 50,00 m = 100,00 m<sup>2</sup>)

Artikel	Bedarf/m <sup>2</sup>
Wandanschluss: UD Profil 28/27/06 mm	1,04 m
Drehstiftdübel 6/40 (für UD-Befestigung)	4,08 Stück
Wandanschlussshuh WA1 je nach Achsabstand der UA-Profile	ca. 1,02 Stück
Drehstiftdübel 8/80	4,08 Stück
UA-Weitspannprofil (Grundprofil) a ≤ 750 mm	1,36 m <sup>2</sup>
CD-Metallprofil (Tragprofil) a ≤ 400 mm / a ≤ 312,5 mm	3,00 m / 3,25 m
UA50/CD-Kreuzverbinder KV1	4,86 Stück
CD-Längsverbinder (je nach Bedarf)	ca. 0,78 Stück
Beplankung:	
-Gipsplatte Typ DF, d = 20,0 mm	2,00 m <sup>2</sup>
Verspachtelung Q2:	
-Fugenspachtel nach DIN EN 13963	1,20 kg
z.B. aus dem DANO® - Spachtelsortiment	
-Fugendeckstreifen (optional)	2,10 m
Schnellbauschrauben:	
-TMN 35 / TN 35 a ≤ 300 mm	ca. 16 Stück
-TMN 55 / TN 55 a ≤ 150 mm	ca. 23 Stück

Werte ohne Verlust- und Verschnittzuschlag

### Verarbeitungsempfehlung

Weitspannprofile sind stets hochkant zu montieren. Zusätzliche Deckenlasten verringern ggf. die zulässigen Spannweiten.

#### Empfehlung / Anforderung:

Verspachtelung von 2-lagigen Gipsplatten-Bekleidung Sichtseite mit Fugendeckstreifen ausführen. Jede Plattenlage verspachteln.

\* Die Tragfähigkeit (Begrenzung der Durchbiegung) der eingesetzten UA-Profile erfolgt durch Kaltbemessung, ggf. zusätzliche Begutachtung durch BS-Sachverständigen oder durch oberste Bauaufsichtsbehörde mittels Zustimmung im Einzelfall erforderlich.