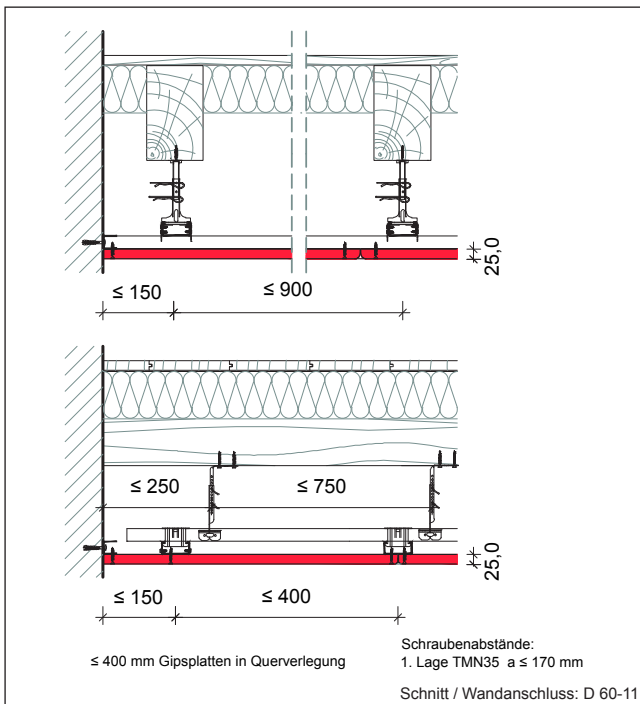
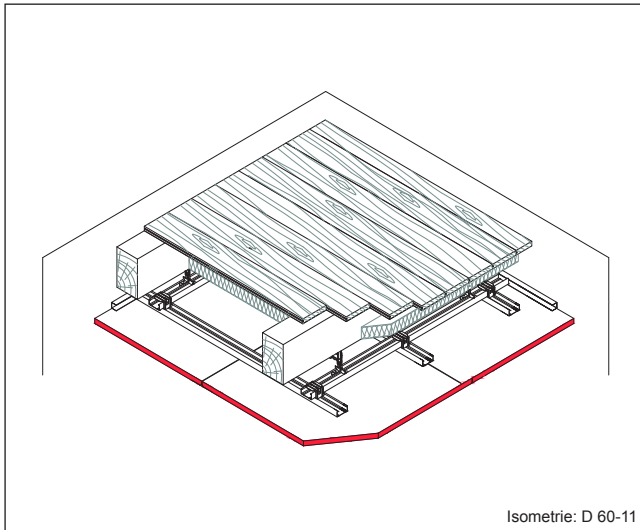




# Gipsplatten-Bekleidung für Holzbalkendecke

BS-Ertüchtigung von unten

**F60-B**



## Nachweis

Allgemeines bauaufsichtliches Prüfzeugnis

**P-3623/6238-MPA BS**

erhältlich unter Benennung des Bauvorhabens über [technik@danogips.de](mailto:technik@danogips.de)

## Deckenaufbau

Beplankung	1x25,0 mm DANO® Massiv DF/GKF oder 1x25,0 mm DANO® Massiv impräg. DFH2/GKFi
Unterkonstruktion	CD 60/27/06 nach DIN EN 14195 / DIN 18182
Abhängung	Noniusabhängiger komplett 0,4 kN/Stück alternativ Direktabhängiger komplett 0,4 kN/Stück
Dämmung (Glaswolle)	Mineralwolle A2 gem. DIN EN 13 162 Dicke / Raumgewicht ≥ 100 mm / ≥ 17 kg/m³
Oberseitige Schalung	Holzdielung d ≥ 21 mm mit N+F-Ausbildung nach DIN 4072 oder Holzwerkstoffplatte ρ ≥ 600 kg/m³ d ≥ 16 mm mit N+F-Ausbildung nach DIN EN 13986

## Materialbedarf pro m² Deckenfläche

(Deckenfläche 10,00 m x 10,00 m = 100,00 m²)

Artikel	Bedarf/m²
Wandanschluss: UD Profil 28/27/06 mm	0,40 m
Drehstiftdübel 6/35 (für UD-Befestigung)	1,64 Stück
Abhänger: Noniusabhängiger inkl. Befestigungsmittel	1,68 Stück
CD-Metallprofil (Grundprofil) a ≤ 900 mm	1,20 m
CD-Metallprofil (Tragprofil) a ≤ 400 mm	2,60 m
Kreuzverbinder	3,12 Stück
CD-Längsverbinder (je nach Bedarf)	ca. 1,14 Stück
Mineralwolle A2 d = 100 mm	1,00 m²
Beplankung: -Gipsplatte Typ DF, d = 25,0 mm	1,00 m²
Verspachtelung Q2: -Fugenspachtel nach DIN EN 13963	
z.B. aus dem DANO® - Spachtelsortiment	0,70 kg
-Fugendeckstreifen (optional)	2,10 m
Schnellbauschrauben: -PMN 9 / LN 9 (Verschraubung Profil mit Abhänger)	ca. 7 Stück
-TMN 35 / TN 35 a ≤ 170 mm	ca. 24 Stück

Werte ohne Verlust- und Verschnittzuschlag

## Konstruktionsmerkmale

### Gipsplattenbekleidung mit Gipsplatten DF/GKF auf Metall- Unterkonstruktion - abgehängt

Achsabstände	Abhänger (Noniusabh.)	≤ 750 mm
	Grundprofil CD 60/27/06	≤ 900 mm
	Tragprofil CD 60/27/06	≤ 400 mm (bei Querverlegung)

Gewicht der GK-Deckenbekleidung (bei Beplankung mit DANO® Massiv DF/GKF)  
einschließlich notwendiger Unterkonstruktion: **ca. 23,0 kg/m²**

## Verarbeitungsempfehlung

Wärmedämmstoffe MW-A1 nach DIN EN 13162 nur als  
Zwischensparrendämmung ausführen.

Die Gipsplattenbeplankung darf durch den Dämmstoff nicht  
belastet werden. UK ggf. verstärken / anpassen.

Gesetzliche Vorschriften zur Energieeinsparverordnung EnEV, in  
aktueller Fassung, sind ggf. zu beachten.

### Empfehlung / Anforderung an die Verspachtelung:

Verspachtelung von 1-lagigen Gipsplatten Bekleidungen nur mit  
Fugendeckstreifen ausführen.

## Bemerkungen / Hinweise

Balken der Deckenkonstruktion jeweils aus Vollholz DIN 4074-1/Sortierklasse S 10, Holzquerschnitt ≥ 160 x ≥ 200 mm • Die verwendeten Abhänger sind mit Holzschrauben bzw. Schnellbauschrauben ≥ TN 35, l ≥ 40 mm zu befestigen • Die Befestigung der Metallprofile in den Abhängiger muss mit 4 Blechschrauben LN 3,5 x 9 mm erfolgen • Für Ausschreibung und Ausführung von Trockenbauarbeiten gilt VOB Vergabe- und Vertragsordnung für Bauleistungen sowie insbesondere ATV DIN 18340 • Die einschlägigen Ausführungsnormen DIN 18181, DIN 18168 bzw. DIN EN 13964 sind zu beachten • Die Verlegung von einzelnen elektrischen Leitungen im Deckenhohlraum ist zulässig - siehe hierzu die Hinweise in DIN 4102 Abs. 10.10.1 • Fugen gestoßener Gipsplatten-Beplankungen sowie Schraubenköpfe sind zu verspachteln. Empfehlung: Gipsplatten-Stirnkanten mit Fasenhobel oder Cuttermesser vor dem Verspachteln anfasen • Anschlüsse an begrenzte Bauteile sind dicht auszuführen. Fugenerspachtelung i.d.R. Q2 • Stoßfugenversatz der Gipsplatten-Beplankung ≥ 400 mm • Weitere Hinweise gem. DIN 18181, „Gipsplatten im Hochbau - Verarbeitung“ beachten •

Dieses Konstruktionsdatenblatt wird der Georg Kimmel GmbH von der Danogips GmbH & Co. KG zur Verfügung gestellt. Alle Rechte und technische Änderungen vorbehalten. Angaben entsprechen dem technischen Stand Februar 2017 auf Grundlage amtlicher allgemeiner bauaufsichtlicher Prüfzeugnisse / Normung verantwortlich zu prüfen. Angaben zum Materialbedarf als Beispielkalkulation. Der exakte Materialbedarf kann abweichen und sollte baustellenbezogen angepasst werden. Nachdrucke und / oder fototechnische Reproduktionen nur mit ausdrücklicher Genehmigung der Danogips GmbH & Co. KG.