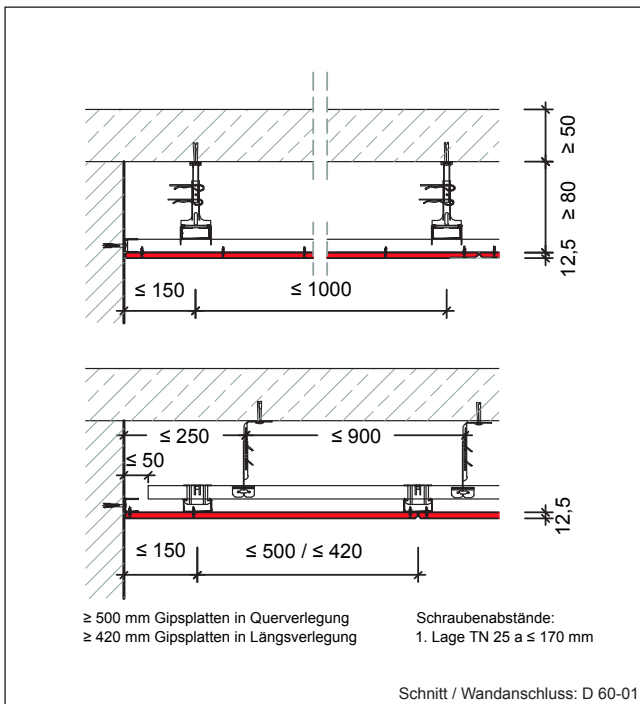
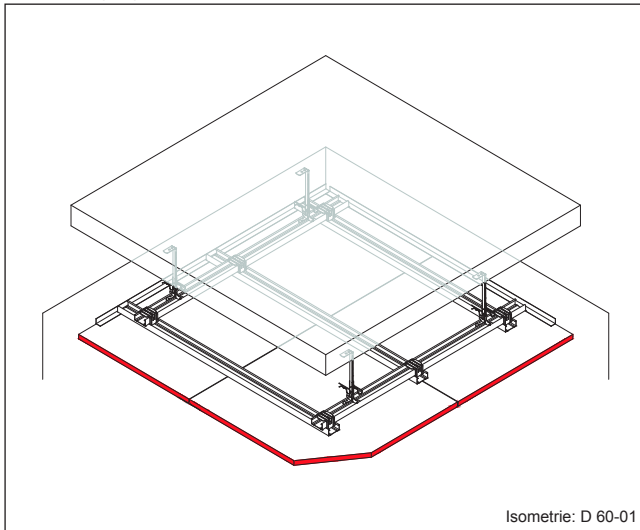




Gipsplatten-Unterdecke für Decken der Bauart III

BS-Ertüchtigung von unten

F60-A



Nachweis

Genormte Bauteilkonstruktion

DIN 4102 Teil 4 Tab. 10.31 Zeile 10
(ehem. Tab. 99)

Deckenaufbau

| | |
|-------------------------|--|
| Beplankung | 1x12,5 mm DANO® Feuer DF/GKF oder 1x12,5 mm DANO® Feuer imprägniert DFH2/GKFi |
| Unter- konstruktion | CD 60/27/06 nach DIN EN 14195 / DIN 18182 |
| Dämmung | ohne |
| Decke der Bauart III | Stahl- oder Spannbetondecke aus Normalbeton nach DIN EN 1992 (EC 2) <small>(Vorgaben gem. DIN 4102-4, 10.10)</small> |

Materialbedarf pro m² Deckenfläche

(Deckenfläche 10,00 m x 10,00 m = 100,00 m²)

| Artikel | Bedarf/m ² |
|--|-----------------------|
| Wandanschluss: UD Profil 28/27/06 mm | 0,40 m |
| Drehstiftdübel 6/40 (für UD-Befestigung) | 1,00 Stück |
| Abhänger: Noniusabhänger inkl. Befestigungsmittel | 1,32 Stück |
| CD-Metallprofil (Grundprofil) a ≤ 1000 mm | 1,10 m |
| CD-Metallprofil (Tragprofil) a ≤ 500 mm / ≤ 420 mm | 2,10 m / 2,50 m |
| CD-Kreuzverbinder a ≤ 500 mm / ≤ 420 mm | 2,31 Stück |
| CD-Längsverbinder (je nach Bedarf) | ca. 0,7 Stück |
| Beplankung: | |
| -Gipsplatte Typ DF, d = 12,5 mm | 1,00 m ² |
| Verspachtelung Q2: | |
| -Fugenspachtel nach DIN EN 13963 | 0,40 kg |
| z.B. aus dem DANO® - Spachtelsortiment | |
| -Fugendeckstreifen (optional) | 0,67 m |
| Schnellbauschrauben: | |
| -TMN 25 / TN 25 a ≤ 170 mm | ca. 21 Stück |

Werte ohne Verlust- und Verschnittzuschlag

Konstruktionsmerkmale

Gipsplattenbekleidung mit Gipsplatten DF/GKF auf Metall- Unterkonstruktion - abgehängt

| | | |
|--------------|----------------------------|---|
| Achsabstände | Abhänger (Noniusabh.) | ≤ 900 mm |
| | Grundprofil CD 60/27/06 | ≤ 1000 mm |
| | Tragprofil CD 60/27/06 | ≤ 500 mm (bei Querverlegung) ≤ 420 mm (bei Längsverlegung) |

Gewicht der GK-Deckenbekleidung (bei Beplankung mit DANO® Feuer DF/GKF)
einschließlich notwendiger Unterkonstruktion: **ca. 12,0 kg/m²**

Verarbeitungsempfehlung

Notwendige Wärmedämmstoffe sind oberhalb der Betondecke optional ausführbar.

Gesetzliche Vorschriften zur Energieeinsparverordnung EnEV, in aktueller Fassung, sind ggf. zu beachten.

Empfehlung / Anforderung an die Verspachtelung:

Verspachtelung von 1-lagigen Gipsplatten Bekleidungen nur mit Fugendeckstreifen ausführen.

Bemerkungen / Hinweise

- Für Ausschreibung und Ausführung von Trockenbauarbeiten gilt VOB Vergabe- und Vertragsordnung für Bauleistungen sowie insbesondere ATV DIN 18340 • Die einschlägigen Ausführungsnormen DIN 18181, DIN 18168 bzw. DIN EN 13964 sind zu beachten • Die Verlegung von einzelnen elektrischen Leitungen im Deckenhohlraum ist zulässig - siehe hierzu die Hinweise in DIN 4102 Abs. 10.10.1
- Fugen gestoßener Gipsplatten-Beplankungen sowie Schraubenköpfe sind zu verspachteln. Empfehlung: Gipsplatten-Stirnkanten mit Fasenhobel oder Cuttermesser vor dem Verspachteln anfasen • Anschlüsse an begrenzende Bauteile sind dicht auszuführen. Fugenerspachtelung i.d.R. Q2 • Stoßfugenversatz der Gipsplatten-Beplankung ≥ 400 mm • Weitere Hinweise gem. DIN 18181, „Gipsplatten im Hochbau – Verarbeitung“ beachten •

Dieses Konstruktionsdatenblatt wird der Georg Kimmel GmbH von der Danogips GmbH & Co. KG zur Verfügung gestellt. Alle Rechte und technische Änderungen vorbehalten. Angaben entsprechen dem technischen Stand Februar 2017 auf Grundlage amtlicher allgemeiner bauaufsichtlicher Prüfzeugnisse und / oder Normungen. Vor Ausführung der einzelnen Bauteilkonstruktionen sind mögliche Änderungen und / oder Ergänzungen der amtlichen allgemeinen bauaufsichtlichen Prüfzeugnisse / Normung verantwortlich zu prüfen. Angaben zum Materialbedarf als Beispielkalkulation. Der exakte Materialbedarf kann abweichen und sollte baustellenbezogen angepasst werden. Nachdrucke und / oder fototechnische Reproduktionen nur mit ausdrücklicher Genehmigung der Danogips GmbH & Co. KG. © Copyright by Danogips GmbH & Co. KG