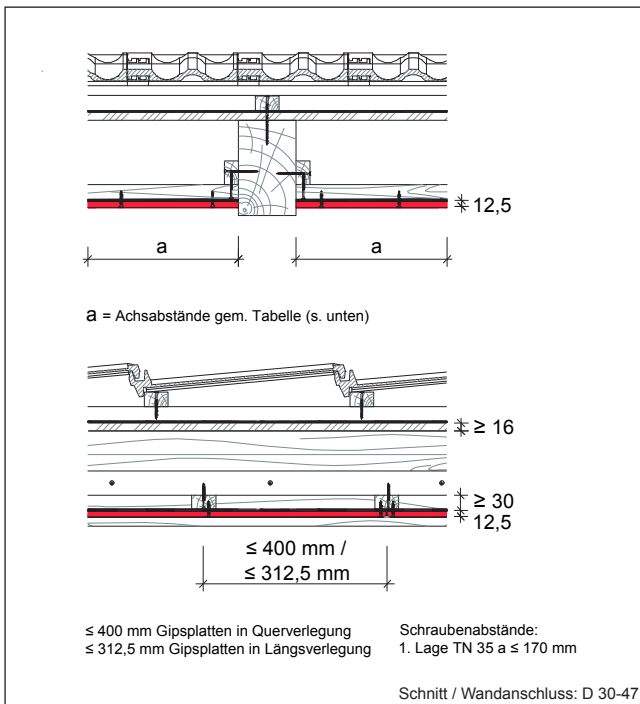
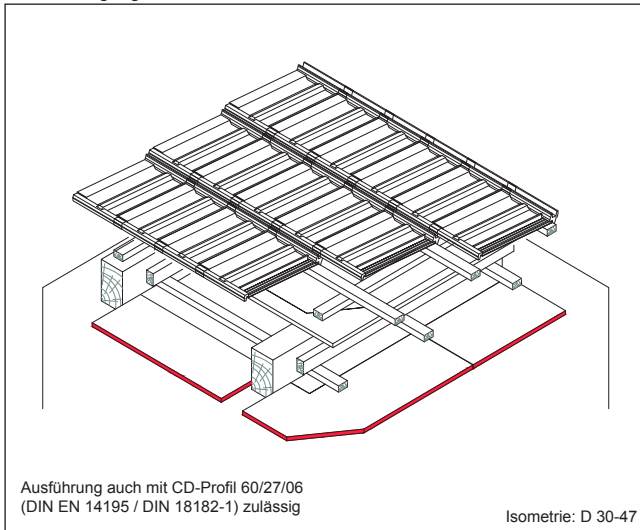




Gipsplatten-Bekleidung für Dächer mit teilweise freiliegenden Sparren

BS-Ertüchtigung von unten

F30-B



Nachweis

Genormte Bauteilkonstruktion

DIN 4102 Teil 4 Tab. 10.23 Zeile 1
(ehem. Tab. 73)

Deckenaufbau

Beplankung	1x12,5 mm DANO® Feuer DF/GKF oder 1x12,5 mm DANO® Feuer impräg. DFH2/GKFi
Dampfbremse - optional -	PE-Folie d ≥ 200 µm sd > 100m (erforderlich gegenüber nichtausgebauten Räumen)
Unterkonstruktion	Holzlattung 50 x 30 mm / 60 x 40 mm nach DIN 4074-1/S10, HF ≤ 15%
Dämmung optional	brandschutztechnisch nicht erforderlich
Holzsparren	≥ 60 x ≥ 160 mm nach DIN EN 1995 (EC 5) nach DIN 4074-1/S10, HF ≤ 15%
Unterspannbahn	vollflächig verlegt
Bedachung	Bedachung beliebig Die bauaufsichtlichen Bestimmungen gemäß LBO Landesbauordnung der Länder sind jeweils zu beachten

Materialbedarf pro m² Deckenfläche

(Deckenfläche 10,00 m x 10,00 m = 100,00 m²)

Artikel	Bedarf/m ²
Wandanschluss: Holzlattung 50/30 mm	0,50 m
Drehstiftdübel 6/80 (für Wandanschluss)	1,00 Stück
Holzlattung 60/40 (Grundlattung)	2,20 m
Holzlattung 50/30 mm geeignete Holzschraube (Befestigung der Traglattung) z.B. 4/60 mm	2,30 m / 2,90 m ca. 8 Stück
geeignete Holzschraube (Bef. der Grundlattung) z.B. 4/70 mm	ca. 6 Stück
Beplankung: -Gipsplatte Typ DF, d = 12,5 mm	0,88 m ²
Verspachtelung Q2: -Fugenspachtel nach DIN EN 13963	0,40 kg
z.B. aus dem DANO® - Spachtelsortiment	
-Fugendeckstreifen (optional)	1,3 m
Schnellbauschrauben: -THN 35 / TN 35 a ≤ 170 mm	ca. 21 Stück

Werte ohne Verlust- und Verschnittzuschlag

Konstruktionsmerkmale

Gipsplattenbekleidung mit Gipsplatten DF/GKF auf Holz-Unterkonstruktion - Direktbefestigung

Sparrenabstände	Holzquerschnitt der UK-Traglattung
≤ 850 mm	50/30 mm
≤ 1000 mm	60/40 mm

Gewicht der GK-Deckenbekleidung (bei Beplankung mit DANO® Feuer DF/GKF) einschließlich notwendiger Unterkonstruktion: **ca. 13,0 kg/m²**

Verarbeitungsempfehlung

Konstruktion für die Altbausanierung

Optional: Wärmedämmstoffe, z.B. Mineralwolle nach DIN EN 13162 nur als Zwischensparrendämmung auszuführen. Baustoffklasse mind. B2 nach DIN 4102.

Die Gipsplattenbeplankung darf durch den Dämmstoff nicht belastet werden. UK ggf. verstärken / anpassen.

Gesetzliche Vorschriften zur Energieeinsparverordnung EnEV, in aktueller Fassung, sind ggf. zu beachten.

Empfehlung / Anforderung an die Verspachtelung:

Verspachtelung von 1-lagigen Gipsplatten Bekleidungen nur mit Fugendeckstreifen ausführen.

Bemerkungen / Hinweise

Holzlattungen jeweils aus Nadelholz DIN 4074-1/Sortierklasse S 1, Holzquerschnitt ≥ 30 x ≥ 50 mm, Holzfeuchte ≤ 20% • Verwendete Befestigungsmittel sind für kraftschlüssige Verbindungen der Holzkonstruktionsteile verantwortlich auszuwählen und fachgerecht auszuführen • Empfehlung: Je Kreuzungspunkt der Holzunterkonstruktion 2 Holzschrauben verwenden • Für Ausschreibung und Ausführung von Trockenbauarbeiten gilt VOB Vergabe- und Vertragsordnung für Bauleistungen sowie insbesondere ATV DIN 18340 • Die einschlägigen Ausführungsnormen DIN 18181, DIN 18168 bzw. DIN EN 13964 sind zu beachten • Die Verlegung von einzelnen elektrischen Leitungen im Deckenhohlraum ist zulässig - siehe hierzu die Hinweise in DIN 4102 Abs. 10.10.1 • Fugen gestoßener Gipsplatten-Beplankungen sowie Schraubenköpfe sind zu verspachteln. Empfehlung: Gipsplatten-Stirnkanten mit Fasenhobel oder Cuttermesser vor dem Verspachteln anfasen • Anschlüsse an begrenzende Bauteile sind dicht auszuführen. Fugenerspachtelung i.d.R. Q2 • Stoßfugenversatz der Gipsplatten-Beplankung ≥ 400 mm • Weitere Hinweise gem. DIN 18181, „Gipsplatten im Hochbau – Verarbeitung“ beachten • Dieses Konstruktionsdatenblatt wird der Georg Kimmel GmbH von der Danogips GmbH & Co. KG zur Verfügung gestellt. Alle Rechte und technische Änderungen vorbehalten. Angaben entsprechen dem technischen Stand Februar 2017 auf Grundlage amtlicher allgemeiner bauaufsichtlicher Prüfzeugnisse / Normung verantwortlich zu prüfen. Angaben zum Materialbedarf als Beispielkalkulation. Der exakte Materialbedarf kann abweichen und sollte baustellenbezogen angepasst werden. Nachdrucke und / oder fototechnische Reproduktionen nur mit ausdrücklicher Genehmigung der Danogips GmbH & Co. KG.