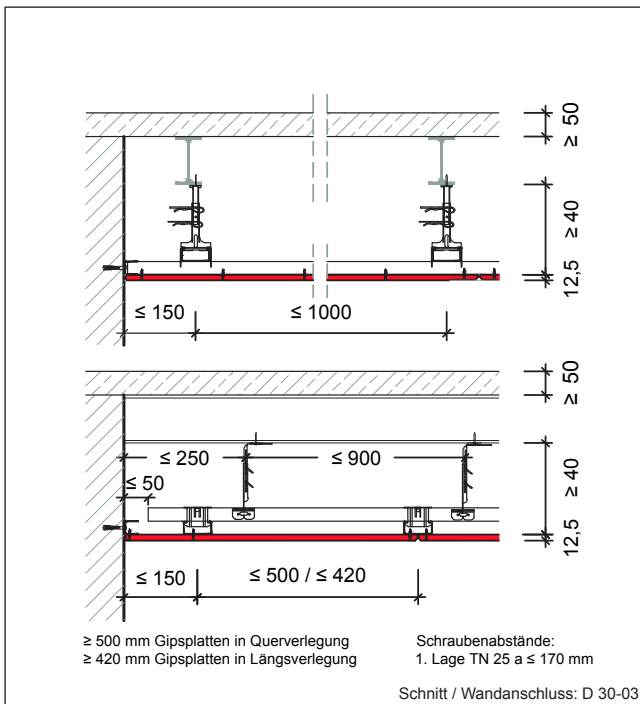
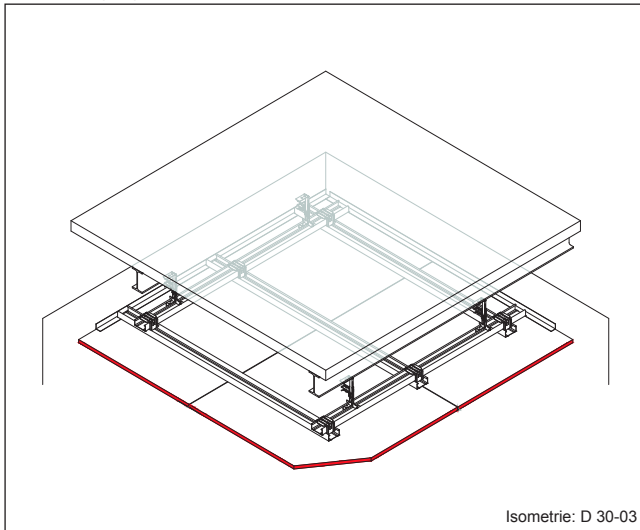




# Gipsplatten-Unterdecke für Decken der Bauart II

BS-Ertüchtigung von unten

**F30-A**



## Nachweis

Genormte Bauteilkonstruktion

**DIN 4102 Teil 4 Tab. 10.31 Zeile 5**  
(ehem. Tab. 99)

## Deckenaufbau

Beplankung	1x12,5 mm DANO® Feuer DF/GKF oder 1x12,5 mm DANO® Feuer imprägniert DFH2/GKFi oder 1x12,5 mm DANO® Schall DF DF/GKF-SSP
Unter- konstruktion	CD 60/27/06 nach DIN EN 14195 / DIN 18182
Dämmung	ohne siehe Verarbeitungsempfehlungen
Stahlträger- decke	gem. Statik A <sub>P</sub> /V-Wert ≤ 300 m <sup>-1</sup> der Stahlträger Stahlkonstruktion nach DIN EN 1993 (EC 3) (Vorgaben gem. DIN 4102-4, 10.10)
Abdeckung aus Normalbeton ≥ 50 mm	

## Materialbedarf pro m<sup>2</sup> Deckenfläche

(Deckenfläche 10,00 m x 10,00 m = 100,00 m<sup>2</sup>)

Artikel	Bedarf/m <sup>2</sup>
Wandanschluss: UD Profil 28/27/06 mm	0,50 m
Drehstiftdübel 6/40 (für UD-Befestigung)	1,00 Stück
Abhänger: Noniusabhänger inkl. Befestigungsmittel	1,32 Stück
CD-Metallprofil (Grundprofil) a ≤ 1000 mm	1,10 m
CD-Metallprofil (Tragprofil) a ≤ 500 mm / ≤ 420 mm	2,10 m / 2,50 m
CD-Kreuzverbinder a ≤ 500 mm / ≤ 420 mm	2,30 Stk. / 2,50 Stk.
CD-Längsverbinder (je nach Bedarf)	ca. 0,7 Stück
Beplankung:	
-Gipsplatte Typ DF, d = 12,5 mm	1,00 m <sup>2</sup>
Verspachtelung Q2:	
-Fugenspachtel nach DIN EN 13963	0,40 kg
z.B. aus dem DANO® - Spachtelsortiment	
-Fugendeckstreifen (optional)	0,67 m
Schnellbauschrauben:	
-TMN 25 / TN 25 a ≤ 170 mm	ca. 21 Stück

Werte ohne Verlust- und Verschnittzuschlag

## Konstruktionsmerkmale

### Gipsplattenbekleidung mit Gipsplatten DF/GKF auf Metall- Unterkonstruktion - abgehängt

Achsabstände	Abhänger (Noniusabh.)	≤ 900 mm
	Grundprofil CD 60/27/06	≤ 1000 mm
	Tragprofil CD 60/27/06	≤ 500 mm (bei Querverlegung) ≤ 420 mm (bei Längsverlegung)

Gewicht der GK-Deckenbekleidung (bei Beplankung mit DANO® Feuer DF/GKF)  
einschließlich notwendiger Unterkonstruktion: **ca. 12,0 kg/m<sup>2</sup>**

## Verarbeitungsempfehlung

Notwendige Wärmedämmstoffe, z.B. Mineralwolle nach DIN EN 13162 optional ausführbar, jedoch Bekleidungsstärke DF/GKF auf 15 mm erhöhen.

Die Gipsplattenbekleidung darf durch den Dämmstoff nicht belastet werden. UK ggf. verstärken / anpassen.

Gesetzliche Vorschriften zur Energieeinsparverordnung EnEV, in aktueller Fassung, sind ggf. zu beachten.

### **Empfehlung / Anforderung an die Verspachtelung:**

Verspachtelung von 1-lagigen Gipsplatten Bekleidungen nur mit Fugendeckstreifen ausführen.

## Bemerkungen / Hinweise

• Für Ausschreibung und Ausführung von Trockenbauarbeiten gilt VOB Vergabe- und Vertragsordnung für Bauleistungen sowie insbesondere ATV DIN 18340 • Die einschlägigen Ausführungsnormen DIN 18181, DIN 18168 bzw. DIN EN 13964 sind zu beachten • Die Verlegung von einzelnen elektrischen Leitungen im Deckenhohlraum ist zulässig - siehe hierzu die Hinweise in DIN 4102 Abs. 10.10.1 • Fugen gestoßener Gipsplatten-Bekleidungen sowie Schraubenköpfe sind zu verspachteln. Empfehlung: Gipsplatten-Stirnkanten mit Fasenhobel oder Cuttermesser vor dem Verspachteln anfasen • Anschlüsse an begrenzte Bauteile sind dicht auszuführen. Vorgaben nach DIN 18340, 3.1.8 beachten. Fugenerspachtelung i.d.R. Q2 • Stoßfugenversatz der Gipsplatten-Bekleidung ≥ 400 mm • Weitere Hinweise gem. DIN 18181, „Gipsplatten im Hochbau – Verarbeitung“ beachten •

Dieses Konstruktionsdatenblatt wird der Georg Kimmel GmbH von der Danogips GmbH & Co. KG zur Verfügung gestellt. Alle Rechte und technische Änderungen vorbehalten. Angaben entsprechen dem technischen Stand Februar 2017 auf Grundlage amtlicher allgemeiner bauaufsichtlicher Prüfzeugnisse und / oder Normungen. Vor Ausführung der einzelnen Bauteilkonstruktionen sind mögliche Änderungen und / oder Ergänzungen der amtlichen allgemeinen bauaufsichtlichen Prüfzeugnisse / Normung verantwortlich zu prüfen. Angaben zum Materialbedarf als Beispielkalkulation. Der exakte Materialbedarf kann abweichen und sollte baustellenbezogen angepasst werden. Nachdrucke und / oder fototechnische Reproduktionen nur mit ausdrücklicher Genehmigung der Danogips GmbH & Co. KG. © Copyright by Danogips GmbH & Co. KG