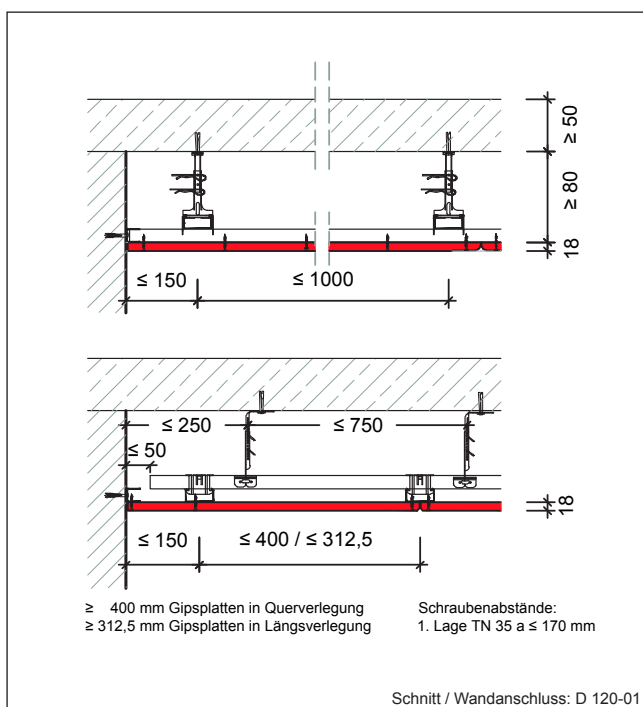
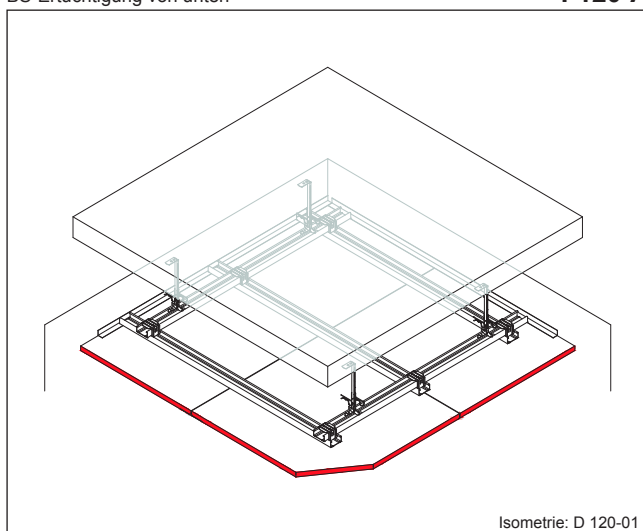




Gipsplatten-Unterdecke für Decken der Bauart III

BS-Ertüchtigung von unten

F120-A



Nachweis

Genormte Bauteilkonstruktion

DIN 4102 Teil 4 Tab. 10.31 Zeile 12
(ehem. Tab. 99)

Deckenaufbau

Beplankung	1x18,0 mm DANO® Feuer DF/GKF oder 1x18,0 mm DANO® Feuer imprägniert DFH2/GKFi
Unter- konstruktion	CD 60/27/06 nach DIN EN 14195 / DIN 18182
Dämmung	ohne
Decke der Bauart III Normalbeton ≥ 50 mm	Stahl- oder Spannbetondecke aus Normalbeton nach DIN EN 1992 (EC 2) (Vorgaben gem. DIN 4102-4, 10.10)

Materialbedarf pro m² Deckenfläche

(Deckenfläche 10,00 m x 10,00 m = 100,00 m²)

Artikel	Bedarf/m ²
Wandanschluss: UD Profil 28/27/06 mm	0,50 m
Drehstiftdübel 6/40 (für UD-Befestigung)	1,00 Stück
Abhänger: Noniusabhänger inkl. Befestigungsmittel	1,54 Stück
CD-Metallprofil (Grundprofil) a ≤ 1000 mm	1,10 m
CD-Metallprofil (Tragprofil) a ≤ 400 mm / $\leq 312,5$ mm	2,60 m / 3,25 m
CD-Kreuzverbinder a ≤ 400 mm / $\leq 312,5$ mm	2,86 Stück
CD-Längsverbinder (je nach Bedarf)	ca. 1,2 Stück
Beplankung:	
-Gipsplatte Typ DF, d = 18,0 mm	1,00 m ²
Verspachtelung Q2:	
-Fugenspachtel nach DIN EN 13963	0,40 kg
z.B. aus dem DANO® - Spachtelsortiment	
-Fugendeckstreifen (optional)	0,67 m
Schnellbauschrauben:	
-TMN 35 / TN 35 a ≤ 170 mm	ca. 26 Stück

Werte ohne Verlust- und Verschnittzuschlag

Konstruktionsmerkmale

Gipsplattenbekleidung mit Gipsplatten DF/GKF auf Metall- Unterkonstruktion - abgehängt

Achsabstände	Abhänger (Noniusabh.)	≤ 750 mm
	Grundprofil CD 60/27/06	≤ 1000 mm
	Tragprofil CD 60/27/06	≤ 400 mm (bei Querverlegung) $\leq 312,5$ mm (bei Längsverlegung)

Gewicht der GK-Deckenbekleidung (bei Beplankung mit DANO® Feuer DF/GKF)
einschließlich notwendiger Unterkonstruktion: **ca. 17,0 kg/m²**

Verarbeitungsempfehlung

Notwendige Wärmedämmstoffe sind oberhalb der Betondecke optional ausführbar.

Gesetzliche Vorschriften zur Energieeinsparverordnung EnEV, in aktueller Fassung, sind ggf. zu beachten.

Empfehlung / Anforderung an die Verspachtelung:

Verspachtelung von 1-lagigen Gipsplatten Bekleidungen nur mit Fugendeckstreifen ausführen.

Bemerkungen / Hinweise

- Für Ausschreibung und Ausführung von Trockenbauarbeiten gilt VOB Vergabe- und Vertragsordnung für Bauleistungen sowie insbesondere ATV DIN 18340 • Die einschlägigen Ausführungsnormen DIN 18181, DIN 18168 bzw. DIN EN 13964 sind zu beachten • Die Verlegung von einzelnen elektrischen Leitungen im Deckenhohlraum ist zulässig - siehe hierzu die Hinweise in DIN 4102 Abs. 10.10.1
- Fugen gestoßener Gipsplatten-Beplankungen sowie Schraubenköpfe sind zu verspachteln. Empfehlung: Gipsplatten-Stirnkanten mit Fasenhobel oder Cuttermesser vor dem Verspachteln anfasen • Anschlüsse an begrenzende Bauteile sind dicht auszuführen. Fugenverspachtelung i.d.R. Q2 • Stoßfugenversatz der Gipsplatten-Beplankung ≥ 400 mm • Weitere Hinweise gem. DIN 18181, „Gipsplatten im Hochbau – Verarbeitung“ beachten •

Dieses Konstruktionsdatenblatt wird der Georg Kimmel GmbH von der Danogips GmbH & Co. KG zur Verfügung gestellt. Alle Rechte und technische Änderungen vorbehalten. Angaben entsprechen dem technischen Stand Februar 2017 auf Grundlage amtlicher allgemeiner bauaufsichtlicher Prüfzeugnisse und / oder Normungen. Vor Ausführung der einzelnen Bauteilkonstruktionen sind mögliche Änderungen und / oder Ergänzungen der amtlichen allgemeinen bauaufsichtlichen Prüfzeugnisse / Normung verantwortlich zu prüfen. Angaben zum Materialbedarf als Beispielkalkulation. Der exakte Materialbedarf kann abweichen und sollte baustellenbezogen angepasst werden. Nachdrucke und / oder fototechnische Reproduktionen nur mit ausdrücklicher Genehmigung der Danogips GmbH & Co. KG. © Copyright by Danogips GmbH & Co. KG