

Nonius-Oberteile


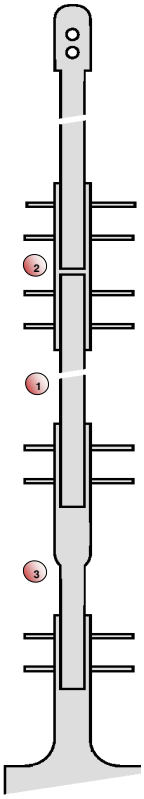








Abbildung	Bezeichnung	Artikel	Nutzlänge mm	Abgabe-Einheit	Kg/Ktn.	Art.Nr.
	SAH-5/O	Noniusabhänger-Oberteil Lochung durchgehend	47	Karton à 100 St.	1,10	4-07138
			72		1,50	4-07139
	Nr.115 Nr.120 Nr.130 Nr.140 Nr.150 Nr.160 Nr.170 Nr.180 Nr.190 Nr.200	Tragfähigkeit 400 N / 40 Kg *)	100		2,10	4-07140
			85		2,00	4-07141
			135		2,80	4-07142
			235		4,30	4-07143
			340		6,10	4-07144
			440		7,50	4-07145
			540		9,20	4-07146
			640		11,00	4-07147
			740	12,70	4-07148	
			840	14,50	4-07149	
940	16,50	4-07150				
	Nr.211 Nr.212 Nr.213 Nr.214 Nr.215 Nr.216 Nr.217 Nr.218 Nr.219 Nr.220 Nr.221 Nr.222 Nr.223 Nr.224 Nr.225 Nr.226 Nr.227 Nr.228 Nr.229 Nr.230 Nr.231 Nr.232 Nr.233 Nr.234 Nr.235 Nr.236	Noniusabhänger-Oberteil Lochung 500mm Tragfähigkeit 400 N / 40 Kg *)	1040	Bund à 25 Stk.	4,48	4-07151
			1140		5,00	4-07152
			1240		5,40	4-07153
			1340		5,93	4-07154
			1440		6,38	4-07155
			1540		6,80	4-07156
			1640		7,20	4-07157
			1740		7,70	4-07158
			1840		8,10	4-07159
			1940		8,58	4-07160
			2040		9,00	4-07161
			2140		9,50	4-07162
			2240		9,90	4-07163
			2340		10,30	4-07164
			2440		10,80	4-07165
			2540		11,20	4-07166
			2640		11,70	4-07167
			2740		12,10	4-07168
			2840		12,60	4-07169
			2940		13,00	4-07170
3040	13,40	4-07431				
3140	13,90	4-07432				
3240	14,30	4-07433				
3340	14,80	4-07434				
3440	15,20	4-07435				
3540	15,70	4-07436				
alle Längen auf Anfrage auch durchgehend gelocht lieferbar !						
		Noniusabhänger-Oberteil durchgehend gelocht Tragfähigkeit 400 N / 40 Kg *)	2940	Bund à 25 Stk.	14,28	4-07557

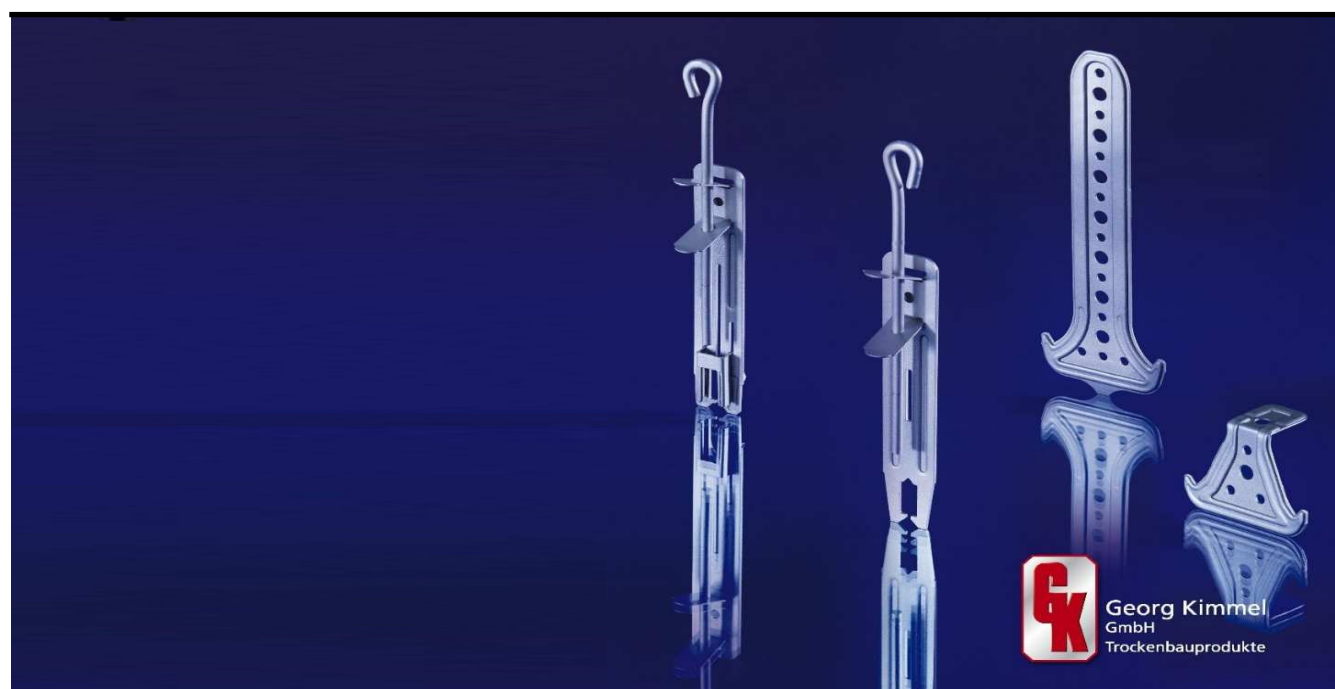
*) in Abhängigkeit zum eingesetzten Abhängerunterteil

Nonius-Stangen und -Zubehör



Abbildung	Bezeichnung	Artikel	Länge mm	Stk./Ktn.	Kg/Einh.	Art.Nr.	Noniusabhängung
	NST	Noniusstange durchgehend gelocht Tragfähigkeit 400 N / 40 Kg *)	2000 3000	25	7,8 11,7	4-07556 4-07558	
	Nr.229 (1/37 A)	Nonius-Verbinder zur Verbindung von Nonius-Stangen mit Nonius-Oberteilen Tragfähigkeit 400 N / 40 Kg *)	92	100	2,10	4-07083	
	NK	Nonius-Kupplung zur Verlängerung von Noniusabhängungen um maximal 160mm Tragfähigkeit 400 N / 40 Kg *)	200	100	4,00	4-07085	
	Nr. 242	Noniusabhängiger 45°-abgewinkelt für Queraussteifungen Tragfähigkeit 400 N / 40 Kg *)	180	100	4,00	4-07079	
	DPK-607	Sicherungsstift für Nonius Tragfähigkeit 400 N / 40 Kg *)	72	100	0,60	5-07180	
	SB-N	Sicherungsbügel für Nonius Tragfähigkeit 400 N / 40 Kg *)	70	100	0,50	5-07185	
	JN-100	Justiernagel für Nonius Tragfähigkeit 400 N / 40 Kg *)	50	200	0,40	5-07179	

*) in Abhängigkeit zum eingesetzten Abhängunterteil



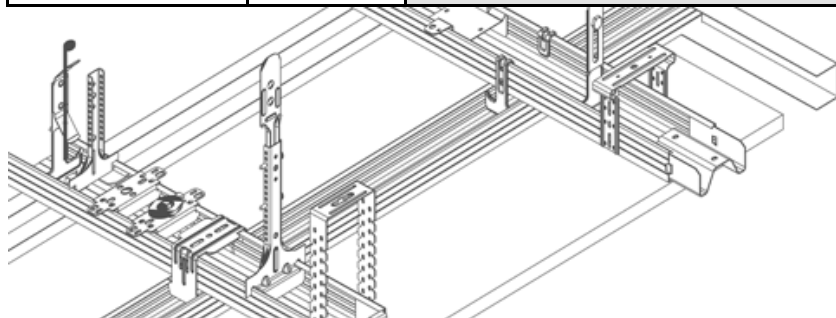
Abhängedrähte und Zubehör



Abbildung	Bezeichnung	Artikel	Länge mm	Stk./Ktn.	Kg/Ktn.	Art.Nr.
	1/5-A	Abhängedraht mit Öse Tragfähigkeit 250 N / 25 Kg *)	125	100	1,50	5-07261
			250		2,60	5-07262
			375		3,90	5-07263
			500		5,10	5-07264
			750		7,50	5-07265
			1000		10,10	5-07266
			1250		12,40	5-07267
			1500		14,70	5-07268
			1750		17,20	5-07269
			2000		19,70	5-07270
			2500		24,50	5-07271
			3000		29,30	5-07272
			• Zwischen- und Sonderlängen bis 4500mm lieferbar			
	1/5-C	Abhängedraht mit Öse 90°-abgewinkelt Tragfähigkeit 250 N / 25 Kg *)	125	100	1,50	5-07427
			250		2,70	5-07428
			375		3,90	5-07429
			500		5,00	5-07430
			750		7,00	5-07431
			1000		9,50	5-07432
			1250		12,40	5-07433
			1500		14,70	5-07434
• Sonderlängen auf Anfrage						
	1/5-B	Abhängedraht mit Haken Tragfähigkeit 250 N / 25 Kg *)	125	100	1,50	5-07250
			250		2,70	5-07251
			375		3,90	5-07252
			500		5,20	5-07253
			750		7,50	5-07254
			1000		10,20	5-07255
			1250		12,50	5-07256
			1500		14,90	5-07257
			1750		17,30	5-07258
			2000		19,80	5-07259
			2500		24,60	5-07260
			3000		29,40	5-07273
• Sonderlängen auf Anfrage						
	DST-1	Drahtstäbe Tragfähigkeit 250 N / 25 Kg *)	3000	100	29,10	5-07280
	SF-1	Schnellspann-Doppelfeder Tragfähigkeit 250 N / 25 Kg *)		250	2,25	5-07200
				100	0,90	5-07203
	TA-1	Trapezblech-Abhänger für Drahtabhangung Tragfahigkeit 150 N / 15 Kg *) mit Blechschraube 4,8x19mm und Kunststoff U-Scheibe (nicht fur Nonius geeignet)		100	0,80	4-07091

*) in Abhangigkeit zum eingesetzten Abhangerunteil

Abbildung	Bezeichnung	Artikel	Spannbereich min.-max. (mm)	Stk./Ktn. (Stk./Pal.)	Kg/Ktn.	Art.Nr.
	SB-50 100-300	Schnellspannhänger Haken-Haken Tragfähigkeit 250 N / 25 Kg	165 - 280	100 (6600)	4,80	5-07420
	SB-50 300-600		320 - 580	100 (4800)	7,70	5-07421
	SB-50 600-1000		510 - 955	100 (3000)	11,40	5-07422
	SB-50 1000-1250		630 - 1200	100 (2500)	13,80	5-07423
	SB-50 1250-1500		755 - 1445	100 (2500)	16,20	5-07424
	SB-50 1500-1750		900 - 1740	100 (1500)	19,20	5-07425
	SB-50 1750-2000		1020 - 1980	100 (1500)	21,30	5-07426
	SA-50 100-300	Schnellspannhänger Haken-Öse Tragfähigkeit 250 N / 25 Kg	165 - 270	100 (6600)	4,80	5-07410
	SA-50 300-600		315 - 565	100 (4800)	7,70	5-07411
	SA-50 600-1000		510 - 955	100 (3000)	11,40	5-07412
	SA-50 1000-1250		630 - 1200	100 (2500)	13,80	5-07413
	SA-50 1250-1500		755 - 1445	100 (2500)	16,20	5-07414
	SA-50 1500-1750		905 - 1735	100 (1500)	19,20	5-07415
	SA-50 1750-2000		1120 - 1970	100 (1500)	21,30	5-07416
	SB	Schlitzband 18 x 1,0mm Rolle a 50m	-	-	5,00	5-07201
	LB	Lochband 17 x 0,6mm Rolle a 20m	-	-	2,00	5-07202
	NP-1	Halteklammer für T-Träger Tragfähigkeit 400 N / 40 Kg *)		100	3,80	5-07001
	NP-2				4,50	5-07002
	NP-3				5,20	5-07003

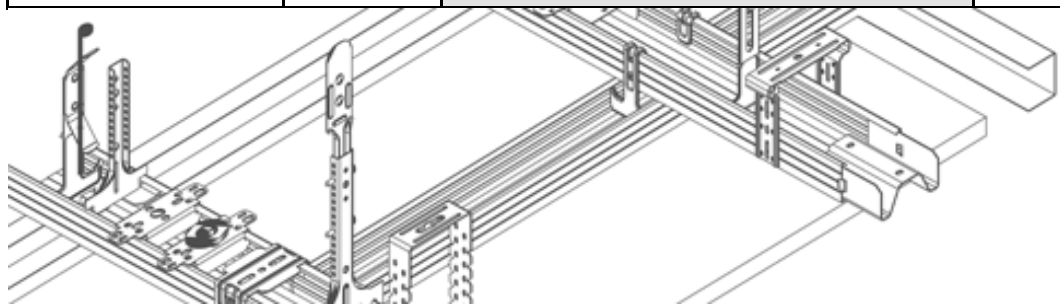


*) in Abhängigkeit zum eingesetzten Abhängerunterteil

Dübel und Schrauben



Abbildung	Bezeichnung	Artikel	Länge mm	Stk./Ktn.	Kg je Einheit	Art.Nr.
	B-HCR	Deckendübel 6,0 x 57mm *) Edelstahl HCR, Kartoninhalt 100 Stück korrosionsbeständig, Schwimmbadgeeignet	57	100		5-07008
	N-K HCR	Nagelanker 6,0 x 44mm Edelstahl HCR, Kartoninhalt 200 Stück korrosionsbeständig, Schwimmbadgeeignet	44	200		5-07019
	B-A4	Deckendübel 6,0 x 52mm *) Edelstahl A4, Kartoninhalt 100 Stück korrosionsbeständig, Feuchtraumgeeignet	52	100		5-07010
	N-K A4	Nagelanker 6,0 x 44mm Edelstahl A4, Kartoninhalt 200 Stück korrosionsbeständig, Feuchtraumgeeignet	44	200		5-07020
		Faserplatten-Schraube 3,9 x 30mm für zementgebundene Platten korrosionsgeschützt, Schwimmbadgeeignet	30	500		5-07014
		Schnellbau-Schraube Feingew. 3,9 x 25mm für Gipskartonplatten korrosionsgeschützt, Schwimmbadgeeignet	25	500		5-07017
		Schnellbau-Schraube Feingew. 3,9 x 35mm für Gipskartonplatten korrosionsgeschützt, Schwimmbadgeeignet	35	500		5-07016
		Schnellbau-Schraube Feingew. 3,9 x 45mm für Gipskartonplatten korrosionsgeschützt, Schwimmbadgeeignet	45	500		5-07013
		Profil-Verbindungs-Schraube 3,9 x 13mm zur Verschraubung von Abhängern am Profil korrosionsgeschützt, Schwimmbadgeeignet	13	500		5-07015
	S-HCR	Holzschraube 4,0 x 40mm Edelstahl HCR korrosionsbeständig, Schwimmbadgeeignet	40	200		5-07005
		Pias-Schraube 4,8 x 16mm mit Bohrspitze, selbstschneidend für Materialstärken 1,75 bis 4,0mm	16	100		5-07011
	FK-1	Montageset M8x18mm Flachkopfschraube mit verkürztem Vierkant inkl. Mutter und Unterlegscheibe	18	100	1,90	5-07244



*) keine Lagerware

Zubehör zur Schallentkopplung



Abbildung	Bezeichnung	Artikel	Länge mm	Stk./Ktn.	Kg/Ktn.	Art.Nr.	
		Gummipuffer, 3-teilig zur Schallentkopplung *) (Ober-, Unterteil und U-Scheibe) benötigte Durchführung zur Montage Ø 11mm	-	100	1,40	5-07070	
	K-04	Schwingungsabhänger (Universalabhänger) schallentkoppelt *) Tragfähigkeit 400 N / 40 Kg		-	100	3,80	4-07012
	NO/S	Nonius-Oberteil schallentkoppelt *) mit montiertem Gummipuffer Tragfähigkeit 400 N / 40 Kg *)	85	100	3,50	4-07641	
			135		4,40	4-07642	
			240		6,70	4-07643	
			340		8,40	4-07644	
			440		10,20	4-07645	
			540		12,90	4-07646	
			640		14,90	4-07647	
			740		16,40	4-07648	
			840		18,7	4-07649	
			940		19,9	4-07650	
• Lieferung in gestreckter/nicht abgewinkelter Ausführung - Längen bis 3000mm lieferbar							
	AD/S	Abhängedraht mit Öse schallentkoppelt *) mit montiertem Gummipuffer Tragfähigkeit 250 N / 25 Kg *)	125	100	2,90	4-07661	
			250		4,10	4-07662	
			375		5,30	4-07663	
			500		6,40	4-07664	
			750		8,40	4-07665	
			1000		9,50	4-07666	
• Lieferung in gestreckter/nicht abgewinkelter Ausführung - Längen bis 3000mm lieferbar							
	KSS-3/35	Abhängewinkel 35/35mm mit Schallschutzgummi (Winkel mit Gummi und 2 Unterlegscheiben)	35	100	4,80	5-07075	
	KSS-3/70	Abhängewinkel 70/35mm mit Schallschutzgummi (Winkel mit Gummi und 2 Unterlegscheiben)	72	100	6,60	5-07076	

*) Der verwendete und nach DIN EN ISO 3822-1 geprüfte Gummipuffer hat, je nach Laststufe, bei einer Frequenz von 1.000 Hz ein Verbesserungsmaß zwischen 17,5 und 19,8 dB.

*) in Abhängigkeit zum eingesetzten Abhängerunterteil